

**Serie | 4, Zidna napa, 60 cm,
DWQ66DM50****A****Posebni dodatni pribor**

DWZODX0A0 : Standardni filter za mirise (zamjenski)
DWZODX0U0 : Standardni set za kruženje zraka
DWZ0XX0J0 : Long Life set za kruženje zraka
DWZ1DX1I6 : Clean Air set za kruženje zraka
DWZ1FX5C6 : CleanAirPlus vanjski set za rec. zraka
DWZ1FX5D1 : Long Life vanjski set za kruženje zraka
DZZ0XX0P0 : Long Life filter za mirise (zamjenski)
DZZ1XX1B6 : Clean Air Plus filter za mirise rez

Napa u obliku tanke piramide: učinkovitost i izvedba usklađena u vašoj kuhinji.

- **Tiha:** maksimalan učinak odvođenja zraka uz jedva primjetan zvuk
- **Razina filtracije masnoće:** filtrira više od 85% masnoće iz vašeg kuhinjskog zraka
- **TouchSelect upravljanje:** brz odabir željenih postavki i osvjetljenja na dodir.
- **Osvjetljenje:** Štedljiva rasvjeta osigurava bijelo i dobro osvjetljenje ploče.
- **Intenzivan stupanj:** još brže i učinkovitije odstrani snažne mirise prilikom kuhanja.

Tehnički podaci

Tipologija :	Chimney
Certifikati odobrenja :	CE, Ukraine, VDE
Dužina kabela za napajanje (cm) :	130
Visina dimnjaka nape (mm) :	582-912/582-1022
Visina proizvoda, bez dimnjaka (mm) :	94
en: Minimum distance above an electric hob :	550
en: Minimum distance above a gas hob :	650
Neto težina (kg) :	10,735
Tip upravljanja :	elektroničan
Razina izvlačenja zraka pri maks. snazi (m ³ /h) :	411
Količina recirkulacijskog zraka pri boost opciji (m ³ /h) :	441
Količina recirkulacijskog zraka pri maksimalnoj snazi (m ³ /h) :	337
Razina izvlačenja zraka pri boost opciji (m ³ /h) :	644
Broj rasvjetnih tijela :	2
Razina buke (dB) :	62
Promjer odvoda zraka (mm) :	120 / 150
Materijal filtra za masti :	Washable aluminium
EAN kod :	4242005051205
Nazivni podaci priključka (W) :	220
Struja (A) :	10
Napon (V) :	220-240
Frekvencija (Hz) :	50; 60
Tip utičnice :	Gardy plug w/ earthing
Način ugradnje :	Wall-mounted



4 242005 051205

Serie | 4, Zidna napa, 60 cm, DWQ66DM50

Napa u obliku tanke piramide: učinkovitost i izvedba usklađena u vašoj kuhinji.

Tip:

- Nehrđajući čelik napa
- 60 cm
- Nehrđajući čelik

Protok:

- Protok zraka (odvod zraka) pri najvećoj mogućoj brzini pri normalnoj uporabi: 410 m³/h; pri intenzivni uporabi: 644 m³/h (prema normi EN 61591)
- Dvije mogućnosti rada: odvod zraka ili kruženje zraka (potrebno dokupiti komplet za recirkulaciju)

Okoliš i sigurnost:

- Razred energetske učinkovitosti: A (na skali energetskih razreda od A++ do E)
- Godišnja potrošnja energije: 41.7 kWh/god
- Razred učinkovitosti protoka zraka: A
- Razred učinkovitosti osvjetljenja: A
- Razred učinkovitosti filtriranja masnoća: B
- Buka (odvođenje zraka) pri najvećoj mogućoj brzini pri normalnoj uporabi: 62 dB(A) re 1 pW [49 dB(A) re 20 µPa zv. pritisak]; pri intenzivni uporabi: 70 dB(A) re 1 pW [57 dB(A) re 20 µPa zv. pritisak] (prema EN 60704-3, EN 60704-2-13)
- Buka min./maks. normalna razina: 50/62 dB

Dizajn:

- Osvjetljenje polja za kuhanje: 2 x 1,5 W LED osvjetljenje
- Intenzitet svjetla: 242 lux
- Temperatura boje: 3500 K

Komfor:

- Elektronsko upravljanje, LED displej (svjetleće diode)
- TouchControl upravljanje (4 stupnja učinkovitosti: 3 + intenzivni)
- Automatsko isključivanje intenzivnog stupnja
- Vrlo učinkoviti dvokanalni ventilator
- Metalni filter za masnoće, prikladan za čišćenje u perilici posuđa

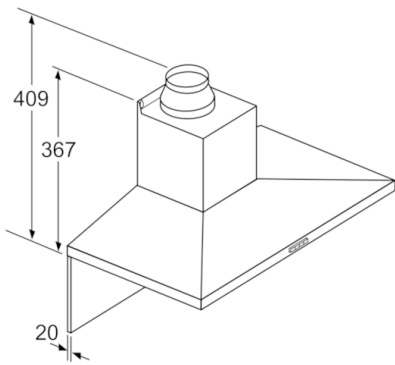
Tehničke informacije:

- Priključna snaga: 220 W
- Električni kabel duljine 1.3 m

Dimenzije:

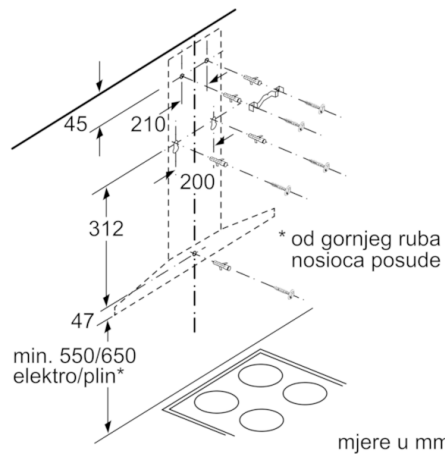
- Cijev Ø 150 mm, 120 mm
- Dimenzije - odvod zraka (VxŠxG): 676-1006 x 600 x 500 mm
- Dimenzije - kruženje zraka (VxŠxG): 676-1116 x 600 x 500 mm
- Dimenzije (VxŠxG): 744 x 600 x 500 mm (kruženje zraka s CleanAir modulom, namještenim na vanjski poklopac); 874-1204 x 600 x 500 mm (kruženje zraka s CleanAir modulom, namještenim na unutrašnji poklopac)
- Dimenzije (VxŠxD): 744 x 600 x 500 mm (kruženje zraka s cleanAir modulom, namještenim na vanjski poklopac); 874-1204 x 600 x 500 mm (kruženje zraka s cleanAir modulom, namještenim na unutrašnji poklopac)
- Dimenzije recirkulacijskog sustava s modulom CleanAir (VxŠxD): 744 x 600 x 500 mm - montiranje s vanjskim dimnjakom 874-1204 x 600 x 500 mm - montiranje s teleskopskim dimnjakom

Serie | 4, Zidna napa, 60 cm, DWQ66DM50

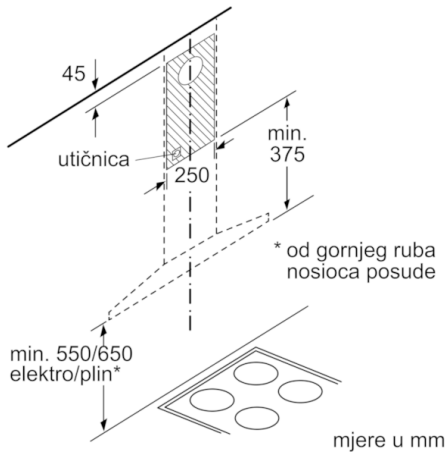


Kod korištenja stražnje stijenke dizajn uređaja se mora poštivati.

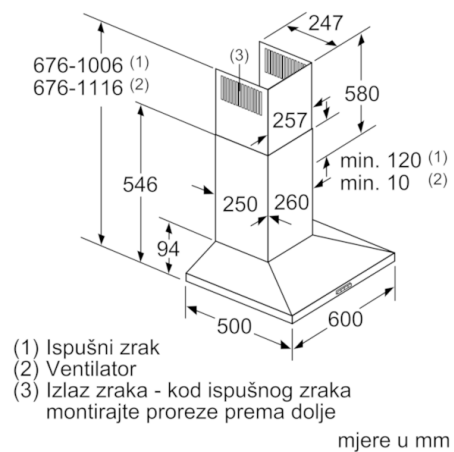
mjere u mm



mjere u mm



mjere u mm



mjere u mm